

PALAN ÉLECTRIQUE



LE PALAN ÉLECTRIQUE DE VULCAN :

GARANTIE DE DEUX ANS

Bâtis suivant la norme **ASME B30.16**

Certifiés **CSA C22.2 NO. 14 & NO. 33**

Conforme **UL 508A & 1004-1**

Facteur de sécurité de **5:1**



Transmission robuste

- Réducteur à vis sans fin : robuste, fiable et le seul à offrir une descente contrôlée de la charge
- Vitesses : 2pi/min à 52pi/min
- Roulements à billes de haute qualité
- Engrenages industriels en alliage dans un bain d'huile

Chaîne de levage calibrée

- Chaîne à maillons de haute performance : GR80, alliage d'acier trempée et cémentée
- Fini noir ou plaquage de zinc (*optionnel*)

Frein de sécurité

- Frein électromécanique : retient la charge même à la perte de courant
- Frein : retient 200% de la charge de travail du palan

Moteur électrique

- Voltages : 115/230-1Ph-50/60Hz, 230/460/575-3Ph-50/60Hz
- Démarreur électronique instantanément réversible (moteurs simple phase)
- Isolation : Class B (moteurs standards), Class F (moteurs à haute performance)
- Options: moteur à 2 vitesses 3Ph, relais thermique, traitement contre l'acidité/l'humidité, moteur TENV ou TEFC

Interrupteurs de fin de course

- Interrupteur haut/bas ajustable
- Guide chaîne avec interrupteur intégré (*optionnel*)

Crochets

- Crochets forgés avec linguets de sécurité
- Crochets du bas à roulement intégré
- Options : encombrement réduit (œillet), crochet autobloquant, plaquage au zinc/peinture epoxy (crochet du bas)

Contrôle

- Voltage standard : 24VAC
- Options : voltage 115VAC, pendant NEMA 4, pendant ergonomique, arrêt d'urgence, radio-contrôle, opération tandem, système d'alimentation festonné

Autres options

- Compteur d'heure/cycles,
- Protection de surcharge électromécanique
- Panier à chaîne en vinyle ou en métal
- Housse imperméable
- Huile synthétique
- Palan inversé (théâtre)

PALAN ÉLECTRIQUE



MODÈLES 1 VITESSE		1 Phase			3 Phases				
CAPACITÉ	Vitesse	115 V.	230 V.	HP	230 V	460 V	HP	575 V	HP
1/4T 1 RETOMBÉE	08	L05A08							
	10		L05F10	3/4					
	14	L05A14		3/4					
	16		L05F16	3/4	L05H16	L05T16	1	L05V16	1
	20	L05A20	L05F20	1 1/2	L05H20	L05H20	2	L05V20	2
	26	L05A26	L05F26	1 1/2					
	28				L05H28	L05T28	2	L05V28	2
	33	L05A33	L05F33	1 1/2	L05H33	L05T33	2	L05V33	2
	40	L05A40	L05F40	1 1/2	L05H40	L05T40	2	L05V40	2
	52	L05A52	L05F52	1 1/2	L05H52	L05T52	2	L05V52	2
1/2T 1 RETOMBÉE	08	L1A08		3/4					
	10		L1F10	3/4	L1H10	L1T10	1	L1V10	1
	14	L1A14		3/4					
	16		L1F16	3/4	L1H16	L1T16	1	L1V16	1
	20	L1A20	L1F20	1 1/2	L1H20	L1T20	2	L1V20	2
	26	L1A26	L1F26	1 1/2					
	28				L1H28	L1T28	2	L1V28	2
	33	L1A33	L1F33	1 1/2	L1H33	L1T33	2	L1V33	2
	40		L1F40	2	L1H40	L1T40	2	L1V40	2
52				L1H52	L1T52	2	L1V52	2	
1T 1 RETOMBÉE	07	L2A07	L2F07	3/4					
	10				L2H10	L2T10	1	L2V10	1
	14		L2F14	1 1/2	L2H14	L2T14	2	L2V14	1
	20		L2F20	2	L2H20	L2T20	2	L2V20	2
	26		L2F26	2					
	27				L2H27	L2T27	2	L2V27	2
	33				L2H33	L2T33	4 1/2	L2V33	3
	40				L2H40	L2T40	4 1/2	L2V40	3
	52				L2H52	L2T52	4 1/2	L2V52	3
1 1/2T 1 RETOMBÉE	07		L3F07	1 1/2					
	13		L3F13	2	L3H13	L3T13	2	L3V13	2
	20				L3H20	L3T20	4 1/2	L3V20	3
	26				L3H26	L3T26	4 1/2	L3V26	4 1/2
	33				L3H33	L3T33	4 1/2	L3V33	4 1/2
2T 2 RETOMBÉES	04	L4A04	L4F04	3/4					
	06				L4H06	L4T06	2	L4V06	2
	10		L4F10	2	L4H10	L4T10	2	L4V10	2
	13		L4F13	2					
	15				L4H15	L4T15	2	L4V15	2
	20				L4H20	L4T20	4 1/2	L4V20	3
	26				L4H26	L4T26	4 1/2	L4V26	3

PALAN ÉLECTRIQUE



MODÈLES 1 VITESSE		1 Phase			3 Phases				
CAPACITÉ	Vitesse	115 V.	230 V.	HP	230 V	460 V	HP	575 V	HP
3T 2 RETOMBÉES	04	L6A04	L6F04	1 1/2					
	05				L6H05	L6T05	2	L6V05	1 1/2
	07		L6F07	2					
	09				L6H09	L6T09	4 1/2	L6V09	3
	15				L6H16	L6T16	4 1/2	L6V16	3
	20				L6h20	L6T20	4 1/2	L6V20	4 1/2
5T 3 RETOMBÉES	02	L10A02	L10F02	1 1/2					
	05		L10F04	2	L10H05	L10T05	4 1/2	L10V05	3
	10				L10H10	L10T10	4 1/2	L10V10	4 1/2
	13				L10H13	L10T13	4 1/2	L10V13	4 1/2
10T 6 RETOMBÉES	07				L20H07	L20T07	9	L20V07	9

MODÈLES 2 VITESSES	Vitesse		3 Phases			
CAPACITÉ	Haute	Basse	230 V	460 V	575 V	HP
1/4T 1 RETOMBÉE	13	4,3	L05H13X2	L05T13X2	L05V13X2	2
	20	6,7	L05H20X2	L05T20X2	L05V20X2	2
	26	8,7	L05H26X2	L05T26X2	L05V26X2	2
	33	11,0	L05H33X2	L05T33X2	L05V33X2	2
	40	13,3	L05H40X2	L05T40X2	L05V40X2	2
	52	17,3	L05H52X2	L05T52X2	L05V52X2	2
1/2T 1 RETOMBÉE	07	2,3	L1H07X2	L1T07X2	L1V07X2	2
	13	4,3	L1H13X2	L1T13X2	L1V13X2	2
	20	6,7	L1H20X2	L1T20X2	L1V20X2	2
	26	8,7	L1H26X2	L1T26X2	L1V26X2	2
	33	11,0	L1H33X2	L1T33X2	L1V33X2	2
	40	13,3	L1H40X2	L1T40X2	L1V40X2	3
	52	17,3	L1H52X2	L1T52X2	L1V52X2	3
1T 1 RETOMBÉE	07	2,3	L2H07X2	L2T07X2	L2V07X2	2
	13	5,3	L2H13X2	L2T13X2	L2V13X2	3
	20	6,7	L2H20X2	L2T20X2	L2V20X2	3
	26	8,7	L2H26X2	L2T26X2	L2V26X2	3
1 1/2T 1 RETOMBÉE	13	4,3	L3H13X2	L3T13X2	L3V13X2	3
	20	6,7	L3H20X2	L3T20X2	L3V20X2	3
2T 2 RETOMBÉES	10	3,3	L4H10X2	L4T10X2	L4V10X2	3
	13	4,3	L4H13X2	L4T13X2	L4V13X2	3
3T 2 RETOMBÉES	07	2,3	L6H07X2	L6T07X2	L6V07X2	3

PALAN ÉLECTRIQUE



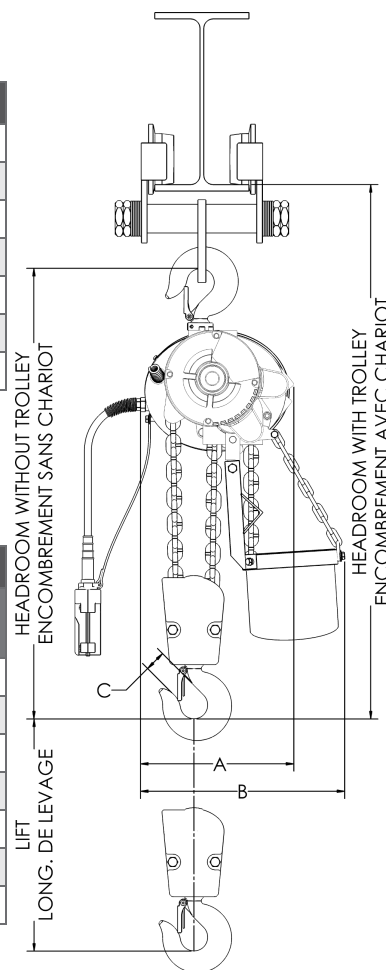
Dimensions standard du palan

Capacité	Modèle	Retombés	Poids (lbs)	A (po)	B (po)	C (po)
1/4T	L05	1	100	10 5/8	13 3/4	1
1/2T	L1	1	100	10 5/8	13 3/4	1
1T	L2	1	100	10 5/8	13 3/4	1
1 1/2T	L3	1	105	10 5/8	13 3/4	1 1/8
2T	L4	2	120	10 5/8	13 3/4	1 3/8
3T	L6	2	130	10 5/8	13 3/4	1 3/8
5T	L10	3	165	11 1/4	14 3/8	1 3/8

Encombrement

Capacité	Modèle	Fixation crochet*			Fixation à oeillet*	
		Palan seul	Avec chariot électrique	Avec chariot manuel Vulcan	Avec chariot électrique	Avec chariot Nova
1/4T	L05	18 7/8	23 1/8	23 3/8	20 1/8	19 5/8
1/2T	L1	18 7/8	23 1/8	23 3/8	20 1/8	19 5/8
1T	L2	18 7/8	23 1/8	24	20 1/8	20
1 1/2T	L3	21 1/2	26	27 1/4	22 3/8	23 1/8
2T	L4	25 1/4	29 3/4	31 1/4	25 3/8	26 1/8
3T	L6	25 1/4	31	31 1/4	26 1/8	26 3/4
5T	L10	30 1/2	36 3/4	39 1/8	31 3/4	33 1/4

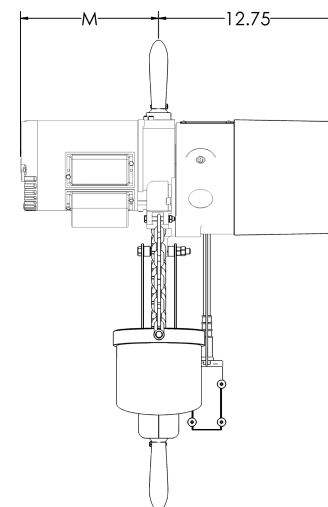
* Excluant le guide chaîne. Le guide chaîne ajoute 5 pouces à l'encombrement et est installé par défaut sur les palans avec une vitesse linéaire de ≥ 33 ppm, autrement optionnel



Options de moteur

Moteur	M (po)**
3/4 HP , 1 phase	10 1/8
1 1/2 HP , 1 phase	11 1/8
2 HP , 1 phase	11 1/4
1 HP , 3 phases	9 1/2
2 HP , 3 phases	11
3 HP , 3 phases	11
4 1/2 HP , 3 phases	11 7/8
2 HP 2 vitesses , 3 phases	11 7/8
3 HP 2 vitesses , 3 phases	11 7/8

** Les moteurs avec un ventilateur auront environ 1 1/4 pouce de plus



PALAN VULCAN



GARANTIE DE DEUX ANS

Qualité supérieure

Certifié ANSI B30.16

Protection contre la surcharge disponible

Fiche technique

- 1/2T à 20T
- Chaîne de haute qualité en alliage d'acier traité à chaud
- Poids léger pour plus de maniabilité
- 2 guides pour chaîne à chargement
- Frein de modèle Weston
- Encombrement réduit
- Crochets en acier forgé traité thermiquement
- Chaîne manuelle poli, 3' plus courte que la chaîne de levage
- Fini orangé sécuritaire avec marques de capacité



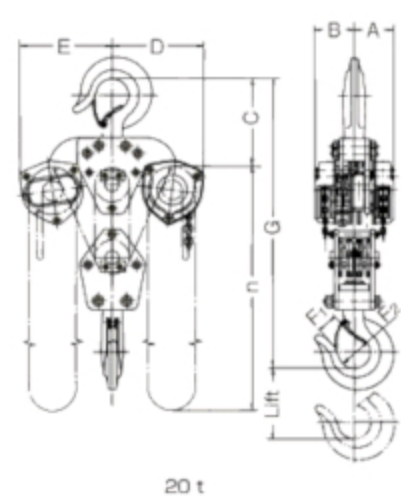
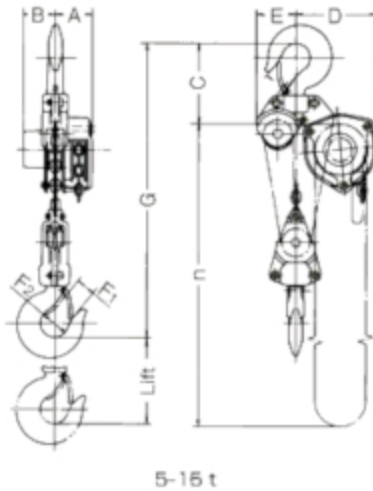
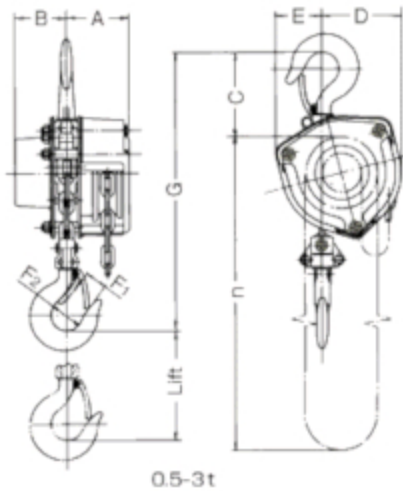
Spécifications techniques

MODÈLE	Cap. Tonnes	Charge de travail sécuritaire	Hauteur de levage standard	Effort de levage	Nb. de retombées	Poids net
		lb		pi		lb
VB1/2T	1/2	1 100	10	46.2	1	17.6
VB1T	1	2 200		52.8	1	23.1
VB1.5T	1,5	3 520		64.9	1	33
VB2T	2	4 400		73.7	1	46.2
VB3T	3	6 930		83.6	1	67.1
VB5T	5	11 000		79.2	3	77
VB10T	10	22 000		94.6	3	167.2
VB15T	15	35 200		103.4	5	341
VB20T	20	44 000		99	6	550

PALAN VULCAN



Dimensions



Cap. tonnes	Dimensions po						Encombrement G
	A	B	D	E	F1	F2	
1/2	3 1/4	2 1/4	3 1/2	1 7/8	1 15/16	1 3/16	11 1/4
1	3 1/4	2 1/2	4	2 3/8	1 9/64	1 27/64	13 1/2
1.5	3 1/2	3	4 1/2	2 3/4	1 7/32	1 17/32	15 1/4
2	3 7/8	3 3/8	5 1/4	3 1/4	1 11/32	1 21/32	17 1/8
3	4 1/8	3 5/8	6 3/8	3 3/4	1 17/32	1 57/64	20 1/4
5	3 1/2	3	7 3/8	3 3/4	1 27/32	2 13/64	23
10	4 1/4	3 5/8	11 1/8	4 7/8	2 43/64	2 61/64	31 1/8
15	4 1/4	3 5/8	13 3/8	8 1/8	3 3/16	3 35/64	39 7/8
20	6 1/8	6 1/8	15 3/8	15 3/8	3 3/16	3 35/64	40 5/8